



SERIE **CA-RM ES**

ASPIRATORI CENTRIFUGHI ASSIALI IN ACCIAIO
PER ESTRAZIONE DI GAS RADON





VORTICE S.p.A fa parte di un Gruppo multinazionale, [1] **VORTICE GROUP**, che opera attraverso società proprie o distributori locali in oltre 90 paesi nel mondo e dispone di un ricco portafoglio prodotti che garantiscono qualità dell'aria e comfort climatico. La sede di VORTICE S.p.A è a Tribiano (Milano).



Fanno parte di VORTICE GROUP anche le realtà:

[1/2] **SEDE BUSINESS UNIT INDUSTRIAL**, nata dall'acquisizione nel 2010 di Loran srl, con sede a Isola della Scala (VR). Nel 2024 diventa SEDE BUSINESS UNIT INDUSTRIAL.

[3] **VORTICE LIMITED**, filiale inglese di VORTICE S.p.A., nata nel 1977 con sede a Burton on Trent.

[4] **VORTICE VENTILATION SYSTEM**, società inaugurata nel 2013 con sede a Changzhou in Cina.

[5] **CASALS VENTILACIÓN AIR INDUSTRIAL S.L.**, storico marchio spagnolo, con sede a Sant Joan de les Abadesses Girona, è stata acquisita nel 2019.

[6] **VORTICE LATAM S.A.**, con sede a Alajuela in Costa Rica, nata nel 2012.

[7] **VORTICE POLSKA** il nuovo ufficio di rappresentanza in Polonia, nato nel 2026 a Varsavia.



COS'È IL RADON E QUALI SONO I RISCHI PER LA SALUTE

Il Radon è un gas radioattivo naturale derivato dal decadimento dell'uranio, presente in natura nel suolo e nelle rocce.

DOVE SI TROVA:

La principale fonte di questo gas è il terreno, (altre possono essere i materiali di costruzione, specialmente se di origine vulcanica come il tufo o i graniti e l'acqua), dal quale fuoriesce accumulandosi in locali chiusi ove diventa pericoloso.

RISCHI PER LA SALUTE:

Una volta accumulatosi, il Radon può essere respirato e continuare il decadimento radioattivo all'interno dell'organismo. Studi epidemiologici dell'OMS e dell'AIRC ne hanno scientificamente stabilito la cancerogenicità, classificandola come la seconda causa di tumori al polmone nel mondo dopo il fumo di tabacco



Standard Normativi Direttive e regolamenti

Norma Sicurezza Elettrica:

- EN 60335-1
- EN 60335-2-80
- EN 60529
- EN 62233

Norme per la Compatibilità Elettromagnetica

- EN 55014-1
- EN 55014-2
- EN 61000-3-2
- EN 61000-3-3

Direttive e Regolamenti Europei per marcatura CE

- Direttiva Macchine (2006/42/CE)
- Direttiva Bassa tensione (2014/35/UE)
- Direttiva Compatibilità Elettromagnetica (2014/30/UE)
- Direttiva Progettazione ECODESIGN 2009/125/CE
- Regolamento Erp N°327/2011/UE (relativo ai ventilatori)
- Regolamento Erp 1253/2014 (attinente le unità di ventilazione)
- Regolamento 2019/1781/UE inerente ai motori elettrici
- Regolamento 2024/1834/UE inerente ai ventilatori
- Regolamento 1253/2014/UE inerente alle unità di ventilazione

COSA FARE PER AVERE UN EDIFICIO SANO A PROVA DI RADON E PROTEGGERE LA TUA SALUTE?

01

Il Radon tende ad accumularsi negli ambienti chiusi, specie quelli interrati o comunque a contatto diretto con il terreno.

02

Le tecniche più comunemente usate sono volte ad ostacolare la fuoriuscita dal sottosuolo, di norma mediante il passaggio di una guaina in materiale impermeabile al gas, in corrispondenza delle fondamenta dell'edificio, così da impedire l'ingresso del gas, ovvero attraverso la realizzazione di un vespaio ventilato, o realizzando un sistema di ventilazione in grado di aspirare il radon dei locali interrati in cui si raccoglie, per disperderlo all'esterno.

03

Il Radon, in virtù della propria elevata volatilità e inerzia chimica, difficilmente reagisce con altri elementi, ma tende piuttosto a risalire in superficie, disperdendosi.

04

I ventilatori della serie CA-RM ES e CA-RM RF ES possono essere installati all'interno dei locali (in caso di interventi non invasivi), ovvero in condotti esterni ai locali, anche sfruttando pozzetti interrati (l'elevata protezione IP47 dall'acqua dei modelli CA-RM ES ne assicura la perfetta tenuta stagna ed il corretto funzionamento anche in caso di allagamento), ovvero all'estremità di condotti verticali di aerazione che operino su più piani (CA-RM RF ES). In tutti i casi, l'ottimale sigillatura degli involucri e degli accoppiamenti alle tubazioni di estrazione e mandata assicura l'assenza di rischi di esalazioni dannose.

05

La completa suite elettronica fornita a corredo permette il costante monitoraggio del corretto funzionamento del sistema, la programmazione di specifiche logiche di intervento e segnala tempestivamente l'insorgere di eventuali problemi.



FATTORI CHE INFLUENZANO LA PRESENZA DI RADON

Oltre all'area geografica, la presenza di Radon degli edifici dipende da:

01

Tipo di suolo

Su cui poggiano i locali; il Radon è più frequente nelle aree con forte presenza di rocce laviche o in presenza di terreni permeabili.

02

Parametri microclimatici

Che condizionano la circolazione dell'aria: se, infatti, nei luoghi aperti viene "diluato" dalle correnti d'aria, risultando poco pericoloso per la salute, nei luoghi confinati il Radon tende ad accumularsi raggiungendo facilmente concentrazioni dannose.

03

Tecniche costruttive

Il Radon è talora emesso da materiali di costruzione molto diffusi in edilizia, in primis il tufo vulcanico; penetra attraverso le fessure nei pavimenti in seminterrati e cantine, attraverso le giunzioni e gli impianti, e rimane intrappolato dalla presenza di pareti e infissi ad elevata tenuta isolante.

Come si misura la concentrazione di Radon e la nuova Legislazione

La concentrazione di Radon si misura in becquerel per unità di volume [Bq/m³], dove il becquerel rappresenta l'attività di un radionuclide (la sua radioattività), che ha 1 decadimento al secondo (1 Bq equivale ad 1 disintegrazione al secondo).

La recente approvazione della legge 101/2020, in vigore dal 27 agosto 2020, che recepisce la Direttiva Europea Euratom 2013/59/UE, rende il tema finalmente attuale anche al nostro paese.

La legge, stabilendo norme di sicurezza finalizzate a proteggere le persone dai pericoli derivanti dalle radiazioni ionizzanti, fissa nuovi, più stringenti limiti alla concentrazione media annua di attività di radon in aria secondo quanto di seguito riassunto:

- 300 Bq/m³ per le abitazioni esistenti
- 200 Bq/m³ per le abitazioni costruite dopo il 31 dicembre 2024
- 300 Bq/m³ per i luoghi di lavoro

A tali nuovi limiti, più stringenti di quelli in precedenza in vigore (500 Bq/m³), si abbina l'obbligo di mitigazione in presenza di concentrazioni superiori ai limiti di legge e, solo qualora tali interventi risultino insufficienti a rientrare nei limiti di legge, viene ammessa la possibilità di agire sui tempi di permanenza massima nei locali.

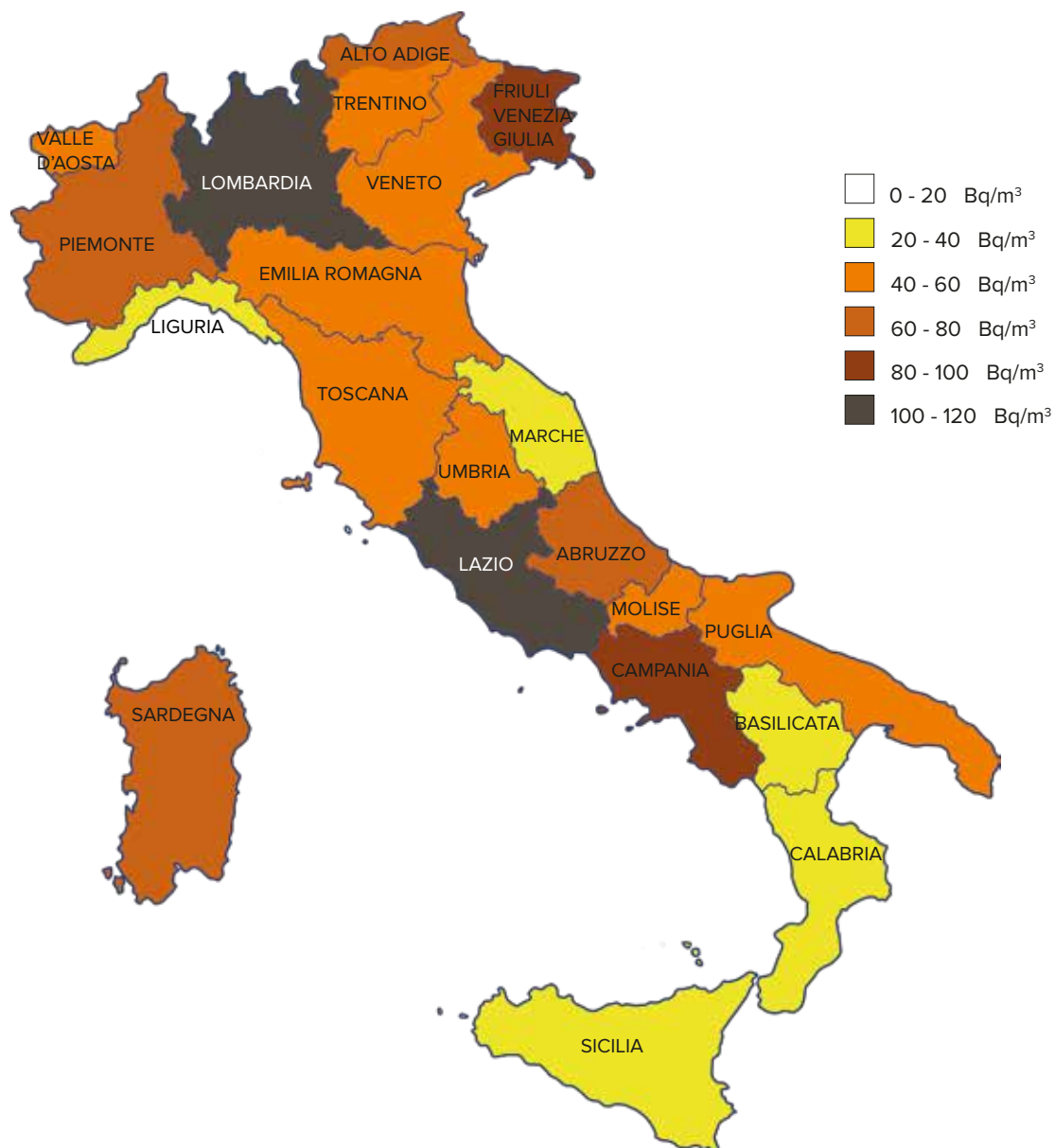
La nuova legge impone altresì l'obbligo di misurare la concentrazione di Radon in occasione di interventi di ristrutturazione volti all'efficientamento energetico.

Nel complesso si ritiene che tutto ciò porterà in tempi relativamente rapidi, alla domanda di dispositivi di ventilazione atti a garantire il pieno rispetto della nuova legislazione.

IL RADON IN ITALIA

Le concentrazioni di RADON negli edifici differiscono in larga misura, in base all'area geografica:

Lombardia e Lazio sono tra le regioni con valori più alti. Esiste peraltro una mappatura dell'inquinamento da Radon delle varie zone italiane.



L' **Archivio Nazionale Radon (ANR)** contiene i dati risultanti dalle misure di concentrazione di Radon in oltre 50mila edifici suddivisi tra abitazioni, scuole e luoghi di lavoro, effettuate nell'ambito di indagini di misura organizzate da enti pubblici regionali e nazionali.



	Campagna Nazionale	Campagne Regionali/ Provinciali
Regione/Provincia Autonoma	Media aritmetica (Bq/m ³)	Media aritmetica (Bq/m ³)
Piemonte	69	70
Valle d'Aosta	44	83
Lombardia	111	124
Bolzano	70	227 (1)
Trento	49	128 - 131 (2)
Veneto	58	94
Friuli Venezia Giulia	99	162 (3)
Liguria	38	N.D.
Emilia Romagna	44	49 (1)
Toscana	48	35
Umbria	58	N.D.
Marche	29	N.D.
Lazio	119	121
Abruzzo	60	58
Molise	43	N.D.
Campania	95	N.D.
Puglia	52	N.D.
Basilicata	30	N.D.
Calabria	25	76 (4)
Sicilia	35	75 (5)
Sardegna	64	N.D.

(1) valori solo invernali

(2) abitazioni e scuole

(3) calcolando la media delle maglie della campagna 2005-6

(4) solo per le Province di Catanzaro e Crotona

(5) solo per la provincia di Ragusa

CARATTERISTICHE TECNICHE

Modelli disponibili

- 8 modelli: in versione da condotto (CA-RM ES) e da tetto (CA- RM RF ES).

Chassis

- Involucri in lamiera d'acciaio verniciata a polvere epossidica, incollati mediante resine epossidiche resistenti all'acqua ed alla luce, a garanzia di una perfetta tenuta nel tempo. L'elevata tenuta (IP45 o IP47, a seconda della gamma) oltre a garantire l'affidabile funzionamento dei prodotti anche se esposti alle intemperie o immersi in pozzetti sommersi, previene i rischi di dispersioni di gas radioattivo nel caso di installazione dei ventilatori in locali chiusi (es. cantine, capannoni etc...)

Portamotori

- In lamiera d'acciaio zincata integranti i raddrizzatori di flusso, di geometria ottimizzata per massimizzare la resa dei ventilatori, riducendo le perdite di carico e le emissioni sonore causate dall'insorgere di turbolenze.

Motori

- Motori a controllo elettronico (EC brushless) a basso consumo, la stessa tecnologia adottata dalle più moderne vetture elettriche, regolabili in velocità con segnale 0-10 V e virtualmente esenti da esigenze di manutenzione.

Ventilatori centrifughi

- Ventilatori centrifughi costituiti da giranti centrifughe a pale rovesce, progettate per garantire elevate pressioni a fronte di bassi consumi e così favorire il funzionamento continuo, dei prodotti.

Pannello comandi remoto (opzionale)

Pannello comandi remoto a connessione filare e completo di display LCD, predisposto per l'installazione a parete e completo di sportello di accesso con serratura, per prevenire inappropriate alterazioni dei settaggi di impianto. Il dispositivo permette:

- L'impostazione indipendente, all'atto dell'installazione, della prestazione erogata fino a 2 ventilatori.
- Il controllo della sua alimentazione
- Il monitoraggio del regolare funzionamento dei ventilatori.
- In presenza di flussostato (fornito in opzione), il controllo del regolare flusso d'aria estratto.
- La programmazione, su base oraria e scala settimanale, del funzionamento dei ventilatori asserviti.
- La segnalazione, mediante avviso acustico e visualizzazione di codici di errore sul display, di eventuali malfunzionamenti del sistema.
- Il dispositivo è altresì predisposto per la connessione a sirene di allarme esterne.

CA-RM RF ES



CA-RM ES



VANTAGGI PER L'UTENTE

01

Mitigare gli effetti negativi del Radon sulla salute e garantire un comfort abitativo.

02

Elevate prestazioni (fino a 1210 m³/h, 1000 m³/h @ 200 Pa di pressione residua) perfettamente adeguate alla specifica applicazione.

03

Ridotti consumi (da 90 a 165W, a seconda del modello, adeguati all'utilizzo continuativo, grazie ai motori a controllo elettronico (EC, brushless), che garantiscono un ampio range di regolazione mediante un normale potenziometro o sfruttando la centralina di controllo (opzionale), così da adattare la prestazione erogata alle effettive esigenze di mitigazione del radon presente negli ambienti asserviti, ottimizzando consumi ed emissioni sonore.

04

Costanza del corretto effetto nel tempo; a differenza di altre soluzioni quali la guaine isolanti che possono variare con gli anni la loro efficacia, perdendo flessibilità e così diventando soggette a fessurazione a seguito dei possibili assestamenti dell'edificio o del suolo su cui poggia un sistema di ventilazione adeguatamente progettato e monitorato garantisce la costanza dell'efficacia motivante.

05

Garanzia di funzionamento efficace nel tempo. La presenza, nella centralina SICURBOX (offerta in opzione), della diagnostica integrata, che segnala eventuali malfunzionamenti del sistema (es.arresto dei ventilatori), evita il rischio del venire meno dell'indispensabile azione di mitigazione delle concentrazioni di radon.

VANTAGGI PER L'INSTALLATORE

01

Facilità di messa in opera (in virtù del pozzetto opzionale, già predisposto per l'alloggiamento dei modelli da condotto) alla scatola cablaggi, integrata nelle versioni da tetto CA-RM RF ES, e alla centralina di controllo (opzionale), progettata per l'installazione remota, in un locale facilmente accessibile, che permette la regolazione iniziale della prestazione erogata e la programmazione settimanale della modalità di funzionamento dei prodotti asserviti (utile, ad esempio nel caso di locali periodicamente non occupati, per ottimizzare i consumi energetici).

02

Grande robustezza, a garanzia del corretto funzionamento nel tempo, assicurata dalla costruzione interamente in lamiera d'acciaio ed ai motori EC, del tipo a rotore esterno e con gli alberi su cuscinetti a sfere, che garantiscono un funzionamento virtualmente "maintenance free".

03

Grande flessibilità di installazione, assicurata dai numerosi modelli disponibili, in versione da condotto e da tetto, che offrono un'ampia gamma di portate per soddisfare diverse esigenze applicative, e dalla completa proposta di accessori. La possibilità di abbinare due apparecchi, montati in serie, regolabili indipendentemente l'uno dall'altro e controllati dalla medesima centralina di controllo, accresce ulteriormente il range di possibili applicazioni, offrendo, nel caso di impianti caratterizzate da elevate perdite di carico, il necessario surplus di pressione.

04

Elevata tenuta all'acqua: IP44 per le versioni da tetto, IP47 (tenuta stagna a immersione) certificata da ente terzo, per i modelli da condotto; caratteristica questa che li rende adatti all'installazione in pozzetti sotterranei esposti a rischi di allagamento.

LA GAMMA VORTICE

Modelli disponibili

3 MODELLI, IN VERSIONE DA TETTO

CA-RM 150 RF ES Cod. 16257

CA-RM 160 RF ES Cod. 16258

CA-RM 200 RF ES Cod. 16259

GRADO DI PROTEZIONE IP45



10

5 MODELLI, IN VERSIONE DA CONDOTTO

CA-RM 100 ES Cod. 16277

CA-RM 125 ES Cod. 16278

CA-RM 150 ES Cod. 16279

CA-RM 160 ES Cod. 16280

CA-RM 200 ES Cod. 16281

GRADO DI PROTEZIONE IP47





Dati tecnici

PRODOTTI	COD	V~50/60HZ	W max	A max	RPM	PORTATA MAX		PRESSIONE MAX		Lp db(A) 3m	°C*** MAX	KG
						m³/h max	l/s max	mmH₂O max	Pa max			
CA-RM 100 ES	16277	220-240	(10V) 90 (8V) 85 (6V) 33 (4V) 11	(10V) 0.75 (8V) 0.70 (6V) 0.30 (4V) 0.12	(10V) 3335 (8V) 3190 (6V) 2450 (4V) 1670	(10V) 350 (8V) 330 (6V) 250 (4V) 150	(10V) 97 (8V) 92 (6V) 69 (4V) 42	(10V) 60 (8V) 57 (6V) 29 (4V) 11	(10V) 589 (8V) 559 (6V) 285 (4V) 108	(10V) 42.6 (8V) 40.5 (6V) 32.8 (4V) 23.7	50	3.5
CA-RM 125 ES	16278	220-240	(10V) 90 (8V) 85 (6V) 35 (4V) 15	(10V) 0.75 (8V) 0.70 (6V) 0.35 (4V) 0.15	(10V) 3280 (8V) 3210 (6V) 2480 (4V) 1750	(10V) 500 (8V) 490 (6V) 340 (4V) 215	(10V) 139 (8V) 136 (6V) 94 (4V) 60	(10V) 57.2 (8V) 55 (6V) 28 (4V) 10	(10V) 564 (8V) 539 (6V) 274 (4V) 98	(10V) 42.4 (8V) 40.5 (6V) 33.2 (4V) 23.7	50	3.5
CA-RM 150 ES	16279	220-240	(10V) 160 (8V) 120 (6V) 55 (4V) 21	(10V) 1.25 (8V) 0.95 (6V) 0.45 (4V) 0.18	(10V) 3365 (8V) 3210 (6V) 2340 (4V) 1620	(10V) 940 (8V) 855 (6V) 600 (4V) 455	(10V) 261 (8V) 238 (6V) 167 (4V) 126	(10V) 92 (8V) 63 (6V) 36 (4V) 17	(10V) 902 (8V) 618 (6V) 353 (4V) 167	(10V) 47.4 (8V) 45.5 (6V) 38.8 (4V) 29.1	50	5.3
CA-RM 160 ES	16280	220-240	(10V) 160 (8V) 120 (6V) 55 (4V) 21	(10V) 1.25 (8V) 0.95 (6V) 0.45 (4V) 0.18	(10V) 3280 (8V) 2980 (6V) 2265 (4V) 1560	(10V) 1080 (8V) 975 (6V) 740 (4V) 500	(10V) 300 (8V) 271 (6V) 206 (4V) 139	(10V) 94 (8V) 62 (6V) 35 (4V) 17	(10V) 922 (8V) 608 (6V) 343 (4V) 167	(10V) 66.4 (8V) 63.6 (6V) 57 (4V) 47.4	50	5.3
CA-RM 200 ES	16281	220-240	(10V) 165 (8V) 130 (6V) 60 (4V) 24	(10V) 1.30 (8V) 1 (6V) 0.50 (4V) 0.20	(10V) 3380 (8V) 3150 (6V) 2430 (4V) 1660	(10V) 1210 (8V) 1135 (6V) 885 (4V) 590	(10V) 336 (8V) 315 (6V) 246 (4V) 164	(10V) 105 (8V) 73 (6V) 43 (4V) 19	(10V) 1030 (8V) 716 (6V) 422 (4V) 186	(10V) 44.6 (8V) 42.7 (6V) 37.8 (4V) 28.5	50	5.7
CA-RM 150 RF ES	16257	220-240	(10V) 160 (8V) 130 (6V) 60 (4V) 24	(10V) 1.20 (8V) 0.95 (6V) 0.49 (4V) 0.22	(10V) 3300 (8V) 3085 (6V) 2360 (4V) 1625	(10V) 775 (8V) 715 (6V) 560 (4V) 380	(10V) 215 (8V) 199 (6V) 156 (4V) 106	(10V) 94 (8V) 65 (6V) 38 (4V) 17	(10V) 922 (8V) 637 (6V) 373 (4V) 164	(10V) 58.9 (8V) 57.8 (6V) 41 (4V) 38.8	50	8
CA-RM 160 RF ES	16258	220-240	(10V) 160 (8V) 140 (6V) 65 (4V) 24	(10V) 1.20 (8V) 1 (6V) 0.55 (4V) 0.22	(10V) 3220 (8V) 3080 (6V) 2405 (4V) 1650	(10V) 840 (8V) 800 (6V) 630 (4V) 425	(10V) 233 (8V) 222 (6V) 175 (4V) 118	(10V) 103 (8V) 69 (6V) 40 (4V) 18	(10V) 1010 (8V) 677 (6V) 392 (4V) 177	(10V) 58.9 (8V) 57.2 (6V) 50.4 (4V) 41	50	8
CA-RM 200 RF ES	16259	220-240	(10V) 160 (8V) 140 (6V) 65 (4V) 24	(10V) 1.20 (8V) 1 (6V) 0.55 (4V) 0.22	(10V) 3250 (8V) 3070 (6V) 2350 (4V) 1615	(10V) 985 (8V) 945 (6V) 720 (4V) 490	(10V) 274 (8V) 263 (6V) 200 (4V) 136	(10V) 106 (8V) 71 (6V) 40 (4V) 19	(10V) 1040 (8V) 696 (6V) 392 (4V) 186	(10V) 53 (8V) 51.8 (6V) 46.3 (4V) 36.8	50	7.9

** Pressione sonora misurata 3 m in campo libero in conformità alla norma ISO 9614.

*** Temperatura ambiente massima di funzionamento continuo del prodotto.

DATI ENERGETICI SECONDO REGOLAMENTO N° 1253/2014/UE

	UNITÀ DI MISURA	CA-RM 100 ES	CA-RM 125 ES	CA-RM 150 ES	CA-RM 160 ES	CA-RM 200 ES
CODICE		16277	16278	16279	16280	16281
Nome o denominazione commerciale del fabbricante	-	VORTICE	VORTICE	VORTICE	VORTICE	VORTICE
Tipologia dichiarata dell'unità di ventilazione	-	UVNR-U**	UVNR-U**	UVNR-U**	UVNR-U**	UVNR-U**
Tipo azionamento	-	VSD*	VSD*	VSD*	VSD*	VSD*
Tipo scambiatore di calore HRS	-	nessuno	nessuno	nessuno	nessuno	nessuno
Efficienza termica del recupero di calore	%	NA*	NA*	NA*	NA*	NA*
Portata nominale	m³/s	0.090	0.139	0.256	0.296	0.308
Potenza elettrica assorbita effettiva	kW	0.083	0.085	0.160	0.159	0.165
SFPint ****	W/(m³/s)	635.49	413.63	343.60	NA*	NA*
Velocità frontale alla portata nominale	m/s	11.49	11.385	14.493	14.755	9.813
Pressione esterna nominale (Δp_s , ext)	Pa	118	85	135	120	81
Caduta di pressione interna dei componenti della ventilazione (Δp_s , int)	Pa	264	180	165	76	86
Caduta di pressione interna dei componenti estranei alla ventilazione (Δp_s , add)	Pa	0	0	0	0	0
Efficienza statica dei ventilatori usati secondo Regolamento 327/2011/UE	%	41.6	43.5	47.9	36.6	31.2
Percentuale massima di trafilamento interno della cassa	%	NA*	NA*	NA*	NA*	NA*
Percentuale massima di trafilamento esterno della cassa	%	NA*	NA*	NA*	NA*	NA*
Prestazione energetica o classificazione energetica dei filtri	-	NA*	NA*	NA*	NA*	NA*
Descrizione del segnale visivo per i filtri	-	NA*	NA*	NA*	NA*	NA*
Potenza sonora LWA sulla cassa	dB(A)	NA*	NA*	NA*	NA*	NA*

* NA: Non Applicabile.

** UVNR-U: Unità di Ventilazione Non Residenziale - Unidirezionale.

*** VM: Velocità Multiple. VSD: Variatore di Velocità.

**** SFPint: Potenza specifica interna dei componenti della ventilazione.

VSD: con variatore di velocità



DATI ENERGETICI SECONDO REGOLAMENTO N° 1253/2014/UE

	UNITÀ DI MISURA	CA-RM 150 RF ES	CA-RM 160 RF ES	CA-RM 200 RF ES
CODICE		16257	16258	16259
Nome o denominazione commerciale del fabbricante	-	VORTICE	VORTICE	VORTICE
Tipologia dichiarata dell'unità di ventilazione	-	UVNR-U**	UVNR-U**	UVNR-U**
Tipo azionamento	-	VSD	VSD	VSD
Tipo scambiatore di calore HRS	-	nessuno	nessuno	nessuno
Efficienza termica del recupero di calore	%	NA*	NA*	NA*
Portata nominale	m ³ /s	0.211	0.231	0.273
Potenza elettrica assorbita effettiva	kW	0.160	0.166	0.159
SFPint ****	W/(m ³ /s)	NA*	NA*	NA*
Velocità frontale alla portata nominale	m/s	11.978	11.514	8.691
Pressione esterna nominale (Δp_s , ext)	Pa	225	119	99
Caduta di pressione interna dei componenti della ventilazione (Δp_s , int)	Pa	158	229	156
Caduta di pressione interna dei componenti estranei alla ventilazione (Δp_s , add)	Pa	0	0	0
Efficienza statica dei ventilatori usati secondo Regolamento 327/2011/UE	%	50.6	48.5	43.8
Percentuale massima di trafileamento interno della cassa	%	NA*	NA*	NA*
Percentuale massima di trafileamento esterno della cassa	%	NA*	NA*	NA*
Prestazione energetica o classificazione energetica dei filtri	-	NA*	NA*	NA*
Descrizione del segnale visivo per i filtri	-	NA*	NA*	NA*
Potenza sonora LWA sulla cassa	dB(A)	NA*	NA*	NA*

* NA: Non Applicabile.

** UVNR-U: Unità di Ventilazione Non Residenziale - Unidirezionale.

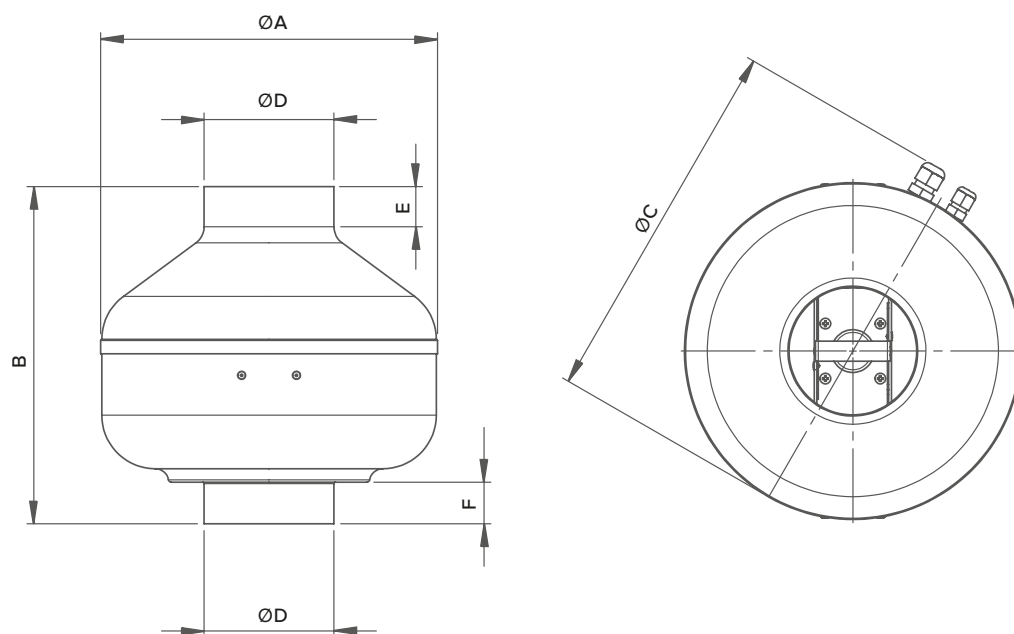
*** VM: Velocità Multiple. VSD: Variatore di Velocità.

**** SFPint: Potenza specifica interna dei componenti della ventilazione.

VSD: con variatore di velocità

Dimensioni

CA-RM ES



14

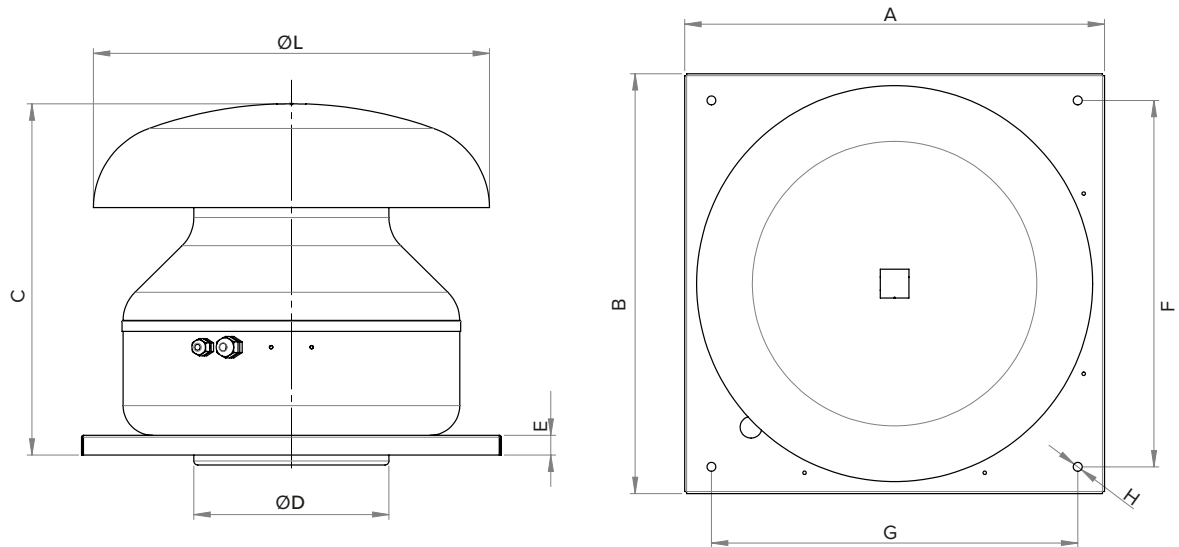
PRODOTTI	COD	$\varnothing A$	B	$\varnothing C$	$\varnothing D$	E	F
CA - RM 100 ES	16277	252	252	276	97	30	31
CA - RM 125 ES	16278	252	252	276	122	30	31
CA - RM 150 ES	16279	342	295	367	147	30	36
CA - RM 160 ES	16280	342	295	367	157	30	36
CA - RM 200 ES	16281	342	337	367	197	40	77

Quote in mm



Dimensioni

CA-RM RF ES

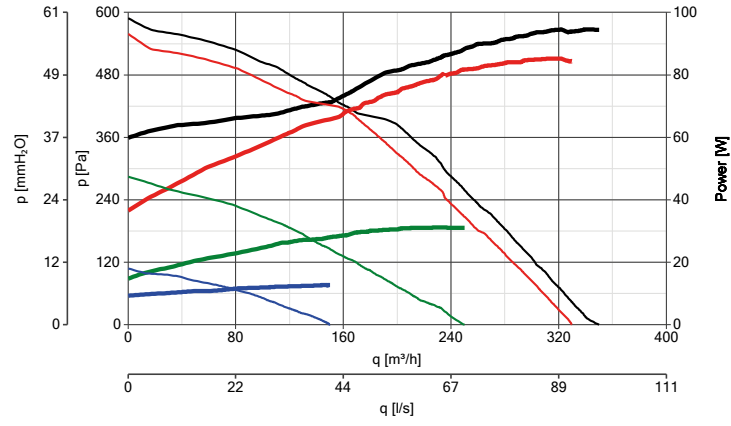


PRODOTTI	COD	A	B	C	ØD	E	F	G	H	ØL
CA - RM 150 RF ES	16257	424	424	363	147	20	370	370	9	400
CA - RM 160 RF ES	16258	424	424	363	157	20	370	370	9	400
CA - RM 200 RF ES	16259	424	424	355	197	20	370	370	9	400

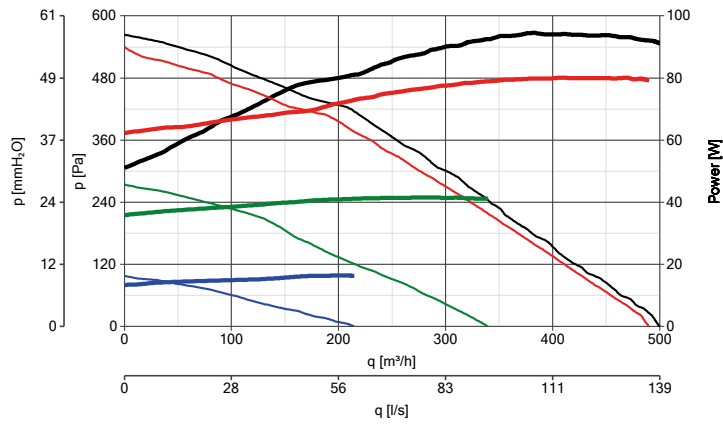
Quote in mm

Curve

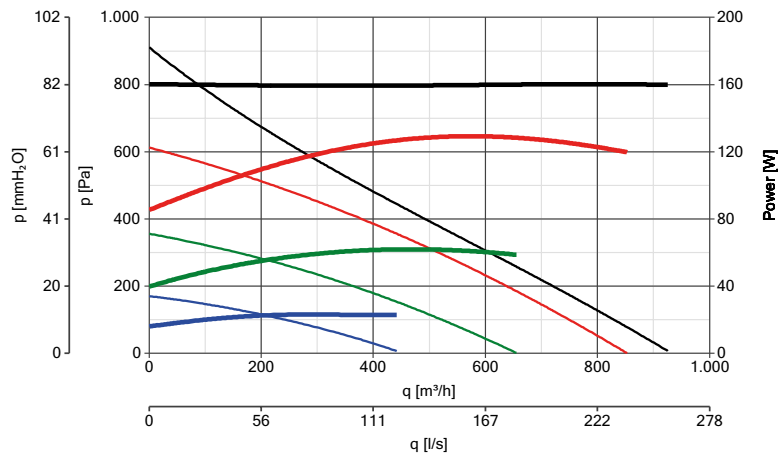
CA-RM 100 ES Cod.16277



CA-RM 125 ES Cod.16278



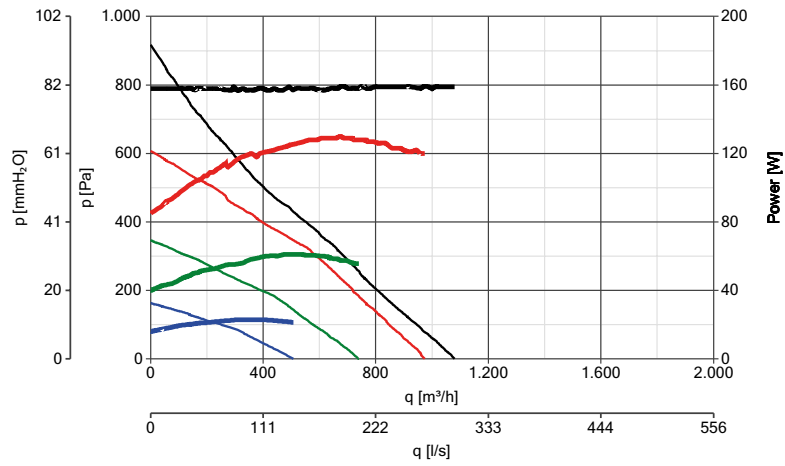
CA-RM 150 ES Cod.16279



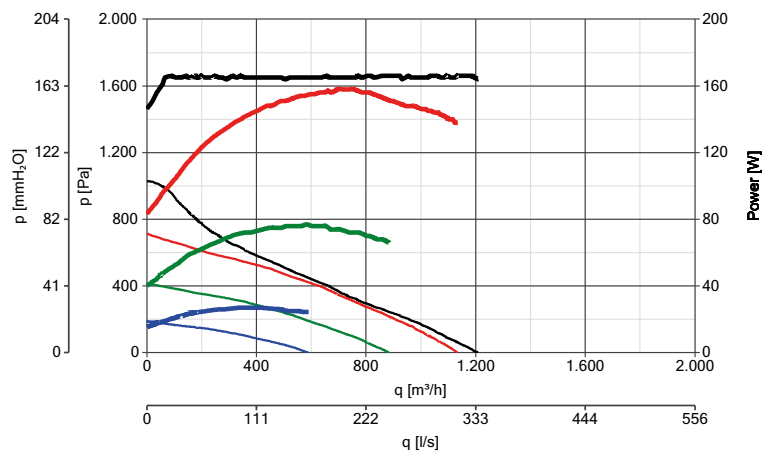


Curve

CA-RM 160 ES Cod.16280



CA-RM 200 ES Cod.16281

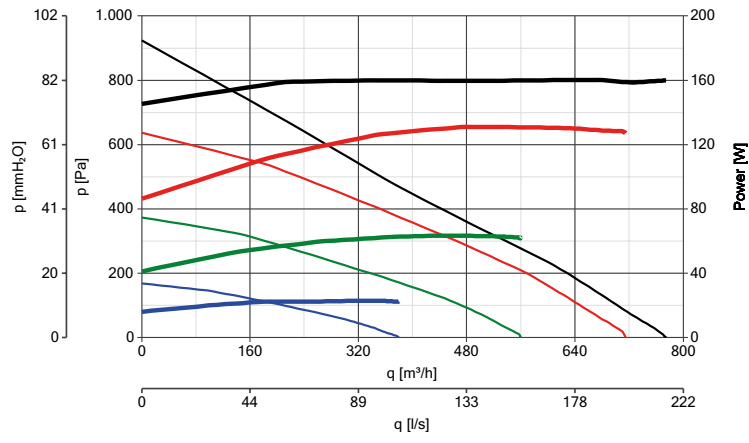


LEGENDA:

- Potenza (regolazione 10V)
- Potenza (regolazione 8V)
- Potenza (regolazione 6V)
- Potenza (regolazione 4V)

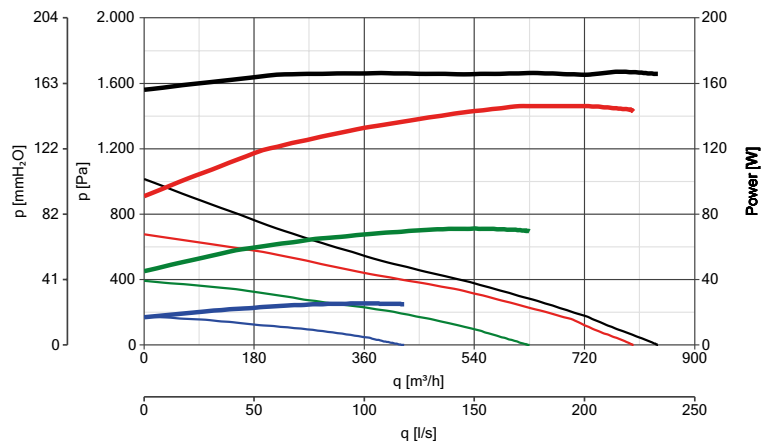
Curve

CA-RM 150 RF ES Cod.16257



18

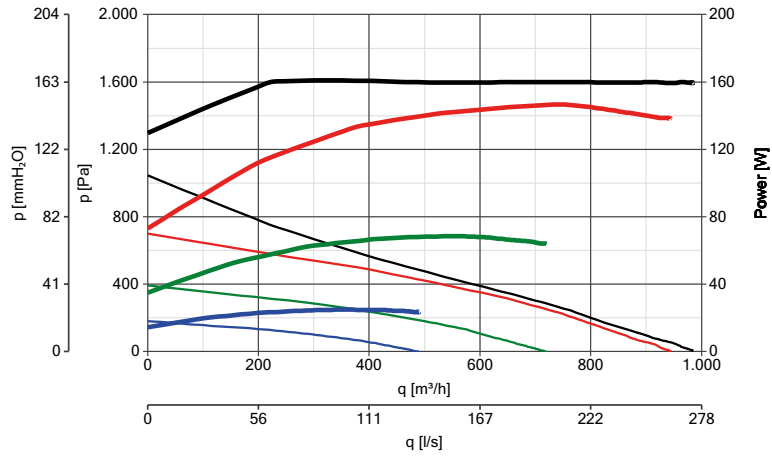
CA-RM 160 RF ES Cod.16258





Curve

CA-RM 200 RF ES Cod.16259



LEGENDA:

- Potenza (regolazione 10V)
- Potenza (regolazione 8V)
- Potenza (regolazione 6V)
- Potenza (regolazione 4V)

Accessori

MODELLI	DESCRIZIONE	CODICE	PRODOTTI
KIT FSG 100			
	Kit (2 manicotti) per l'installazione a condotto di CA-RM 100 ES	20210	16277
KIT FSG 125			
	Kit (2 manicotti) per l'installazione a condotto di CA-RM 125 ES	20211	16278
KIT FSG 150			
	Kit (2 manicotti) per l'installazione a condotto di CA-RM 150 ES	20212	16279
KIT FSG 160			
	Kit (2 manicotti) per l'installazione a condotto di CA-RM 160 ES	20213	16280
KIT FSG 200			
	Kit (2 manicotti) per l'installazione a condotto di CA-RM 200 ES	20214	16281
KIT FSG-FLS 100			
	Kit composto da Flussostato, per il monitoraggio del flusso estratto e 2 manicotti per la connessione in serie di due unità di diametro nominale 100 mm.	20215	16277
KIT FSG-FLS 125			
	Kit composto da Flussostato, per il monitoraggio del flusso estratto e 2 manicotti per la connessione in serie di due unità di diametro nominale 125 mm.	20216	16278



Accessori

MODELLI	DESCRIZIONE	CODICE	PRODOTTI
KIT FSG-FLS 150 	Kit composto da Flussostato, per il monitoraggio del flusso estratto e 2 manicotti per la connessione in serie di due unità di diametro nominale 150 mm.	20217	16279 16257
KIT FSG-FLS 160 	Kit composto da Flussostato, per il monitoraggio del flusso estratto e 2 manicotti per la connessione in serie di due unità di diametro nominale 150 mm.	20218	16280 16258
KIT FSG-FLS 200 	Kit composto da Flussostato, per il monitoraggio del flusso estratto e 2 manicotti per la connessione in serie di due unità di diametro nominale 200 mm.	20219	16281 16259
KIT PZT-SU 55x55 Ø 100 - 125 	Pozzetto carrabile in materiale plastico Il componente può essere reso carrabile con il getto di un anello in cemento armato in corrispondenza della sommità che regge il chiusino.	20223	16277 16278
KIT PZT-SU 55x55 Ø 150 - 160 - 200 	Pozzetto carrabile in materiale plastico Il componente può essere reso carrabile con il getto di un anello in cemento armato in corrispondenza della sommità che regge il chiusino.	20224	16279 16280 16281
KIT RF 150 	Accessori per installazione in modelli da condotto all'estremità di una tubazione verticale corta.	20375	16279
KIT RF 160 	Accessori per installazione in modelli da condotto all'estremità di una tubazione verticale corta.	20376	16280
KIT RF 200 	Accessori per installazione in modelli da condotto all'estremità di una tubazione verticale corta.	20377	16281

REGOLATORI

SICURBOX



Centralina per la gestione ed il monitoraggio dell'impianto. Il dispositivo permette la regolazione indipendente fino a 2 ventilatori, la verifica del loro corretto funzionamento e la segnalazione di eventuali malfunzionamenti.

20204

16277
16278
16279
16280
16281
16257
16258
16259

POT-IT



Potenzimetro per la regolazione della velocità del ventilatore, compatibile con installazione a parete e ad incasso in scatola standard UNI503.

12826

16277
16278
16279
16280
16281
16257
16258
16259

POT



Potenzimetro per la regolazione della velocità del ventilatore, compatibile con installazione a parete e ad incasso in scatola standard DIN.

12828

16277
16278
16279
16280
16281
16257
16258
16259

LA SERIE



CA-RM ES



CA-RM RF ES

TARGA CABLAGGI



CENTRALINA SICURBOX



Dispositivo per la gestione e il monitoraggio del sistema di ventilazione per la mitigazione del RADON. Permette la regolazione dei ventilatori associati, il monitoraggio del loro corretto funzionamento, la segnalazione di eventuali guasti e la programmazione delle logiche di funzionamento più appropriate.

ESEMPIO DI INSTALLAZIONI IN CONDOTTO

INTERVENTO A SCOPO DI BONIFICA DI ESTRAZIONE DI GAS RADON.



Predisposizione punto di estrazione



Installazione CA-RM 160ES
in linea al condotto



Installazione centralina SICURBOX
di controllo, monitoraggio e gestione.



ESEMPIO DI INSTALLAZIONI A TETTO

Tratto terminale del condotto di scarico



Installazione di CA RM 200 RF ES



LE SOCIETÀ DI VORTICE GROUP

VORTICE S.P.A

Strada Cerca, 2
Frazione di Zoate
20067 Tribiano
(Milano) Italia
Tel. (+39) 02 906991
vortice.com
P.IVA IT 04474410968

SEDE BUSINESS UNIT INDUSTRIAL

Via B. Brugnoli 3,
37063 Isola della Scala
(Verona) Italia
Tel. (+39) 045 6631042
vorticeindustrial.com
P.IVA IT 04474410968

VORTICE LIMITED

Beeches House
Eastern Avenue
Burton on Trent
DE13 0BB, United Kingdom
Tel. (+44) (0) 1283-49.29.49
vortice.ltd.uk

CASALS VENTILACIÓN AIR INDUSTRIAL S.L.

Ctra. Camprodon, s/n 17860
Sant Joan de les Abadesses
(Girona) Spain
Tel. (+34) 972720150
casals.com

VORTICE LATAM S.A.

Bodega #6
Zona Franca Bes Alajuela,
Alajuela 20101
Costa Rica
Tel. (+506) 2201.6934
vortice-latam.com

VORTICE VENTILATION SYSTEM

(Changzhou) Co.LTD
No. 388 West Huanghe Road
Building 19, Changzhou
Post Code: 213000 China
Tel. (+86) 0519 88990150
vortice-china.com

VORTICE POLSKA

ul. Cybernetyki 19A,
02-677 Warszawa
Poland
biuropolska@vortice.com
vorticepolska.pl

Le descrizioni e illustrazioni del presente catalogo si intendono fornite a semplice titolo indicativo e non impegnativo. Ferme restando le caratteristiche essenziali dei prodotti qui descritti ed illustrati, VORTICE si riserva il diritto di apportare ai propri prodotti, in qualunque momento e senza preavviso, le eventuali modifiche di parti, dettagli estetici o forniture di accessori che essa ritenesse opportune al miglioramento o per qualsiasi esigenza di carattere costruttivo o commerciale. Questo stampato annulla e sostituisce integralmente tutti i precedenti.

